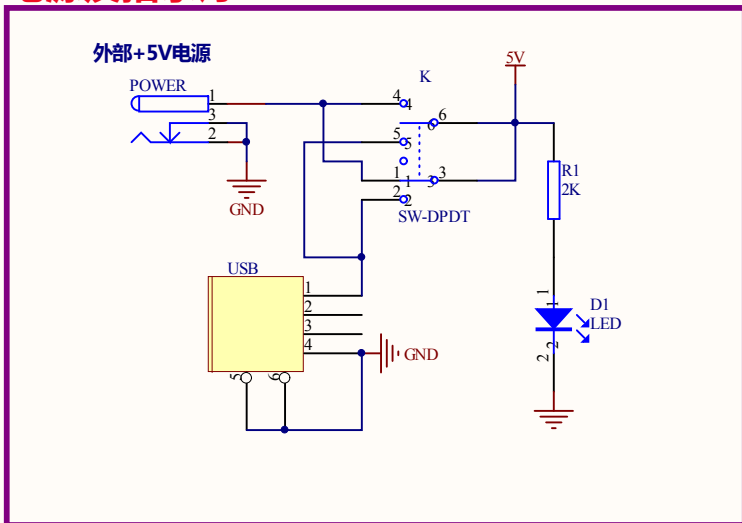
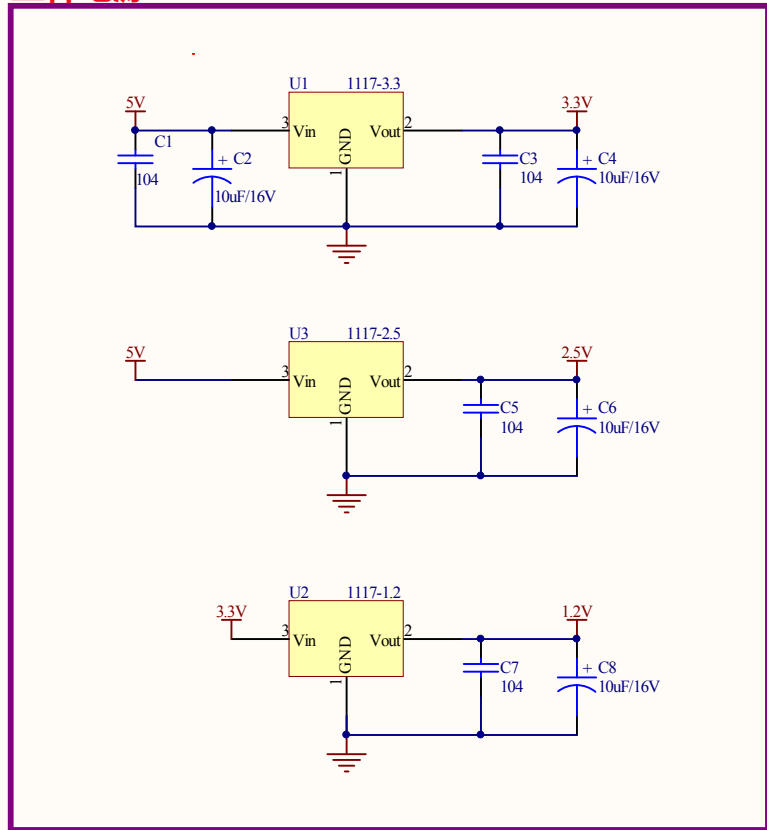


电源及指示灯

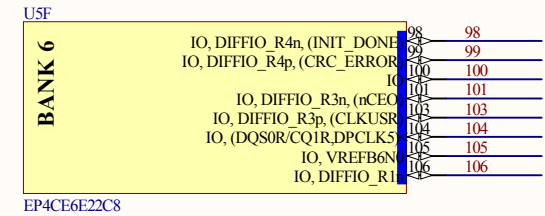
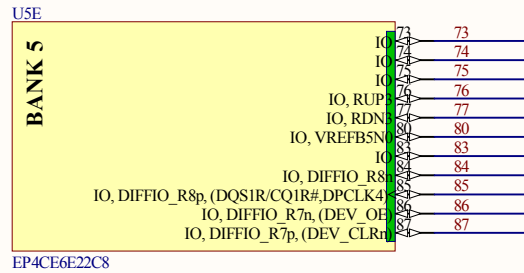
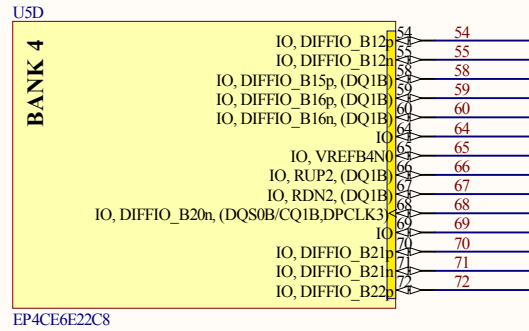
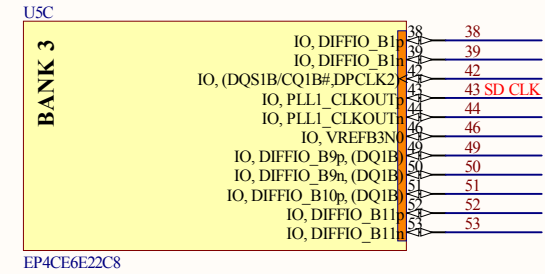
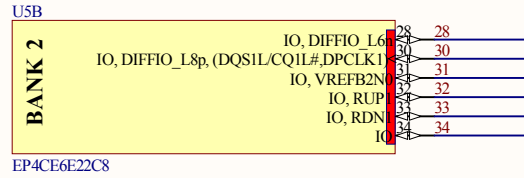
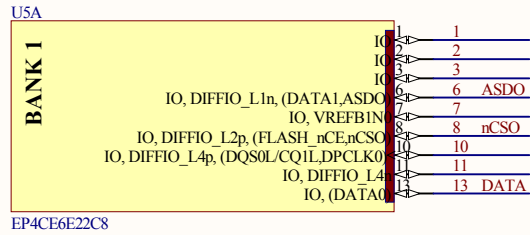


原理图注释：
 1. 开发板供电有2种方式，一是外部接5V电源适配器，二是USB供电，只接一个即可，自锁开关K可控制2种供电切换
 2. 板载三种电源IC，分别为AMS1117-3.3V，AMS1117-2.5V，AMS1117-1.2V
 3.3V为IO电压，2.5V为PLL电压，1.2V为内核电压。

三种电源3.3V 2.5V 1.2V



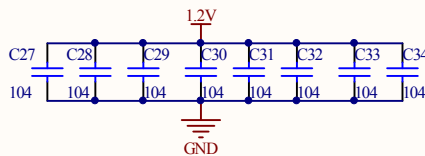
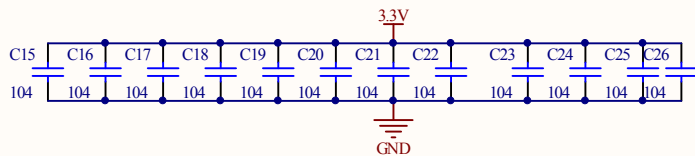
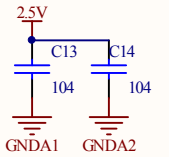
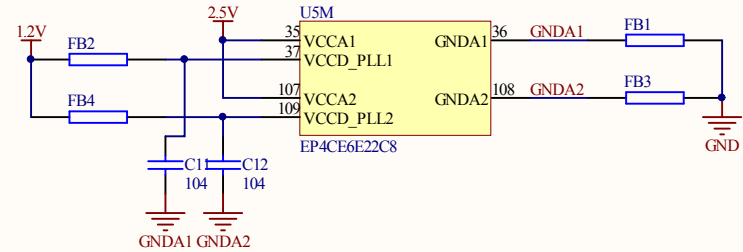
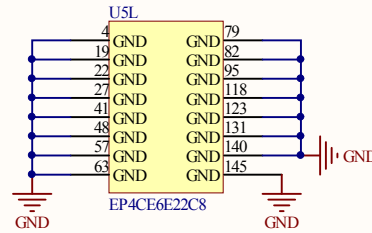
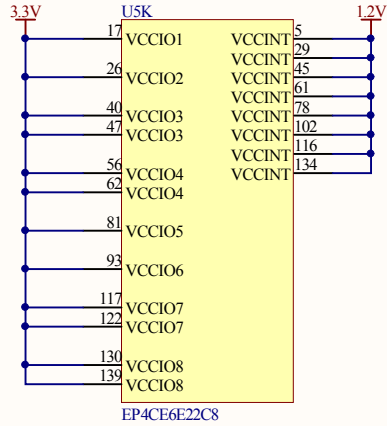
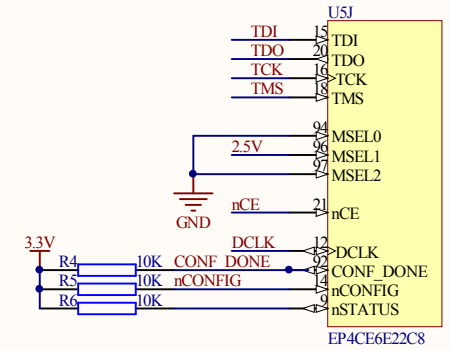
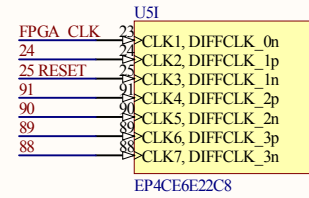
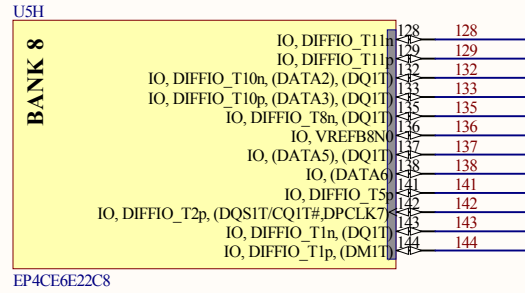
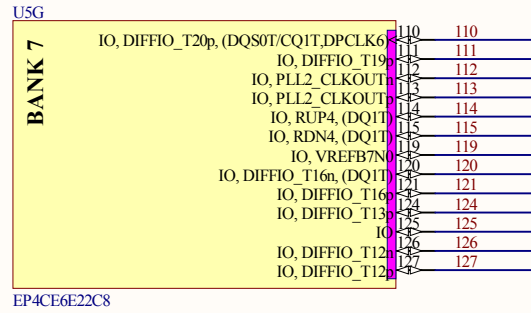
技术社区	我们的FPGA开发网 www.OurFPGA.com
------	--



原理图注释：
 1.本页为FPGA的BANK的IO，引脚上所标数字，比如98.表示FPGA芯片的PIN98这个引脚
 如果同一连线上，有2种网络标号，表示这2种网络是连在一起的。
 原理图上纯数字网络标号均表示FPGA的对应的脚，此规则适用于全图。

技术社区	我们的FPGA开发网 www.OurFPGA.com
------	--

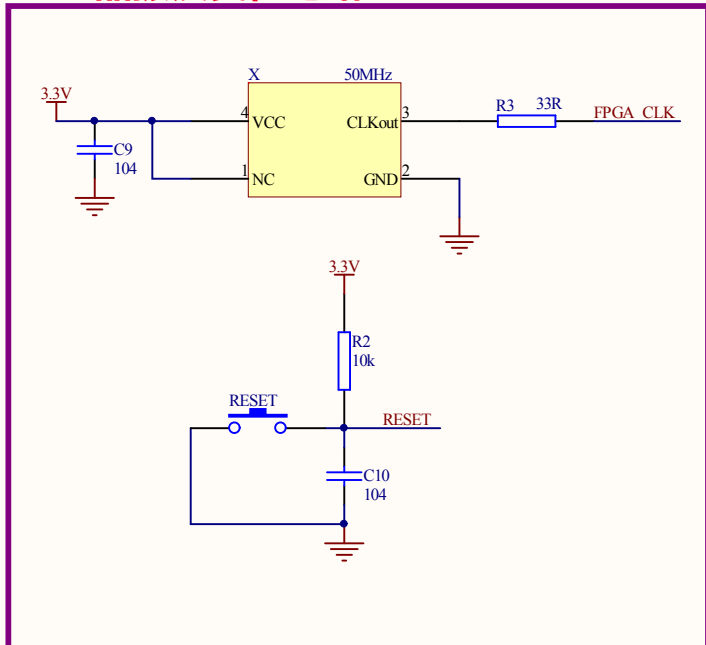
图纸名称	FPGA_BANK	图纸描述	FPGA_BANK	设计日期	睿智研发
产品名称	Altera助学板	产品型号	RZ-EasyFPGA A2.1	图纸版本	2.1



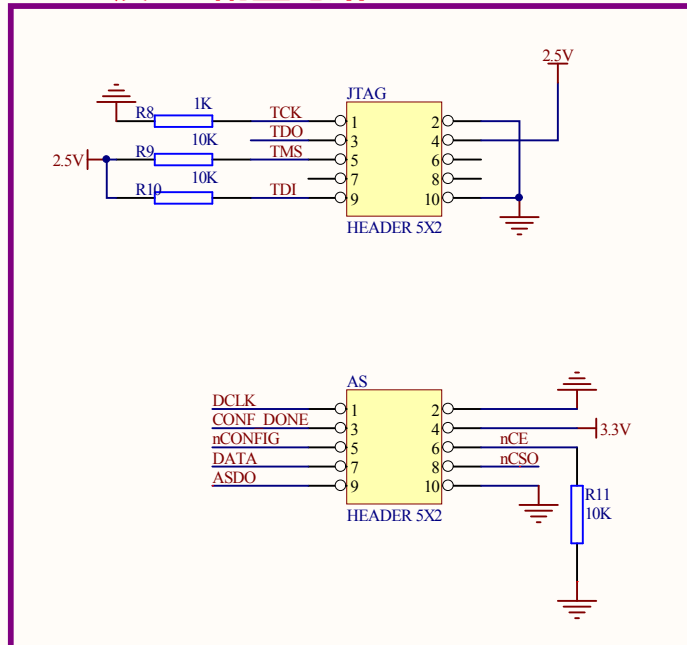
技术社区	我们的FPGA开发网		
	www.OurFPGA.com		
设计日期	睿智研发		
	2017-2-1		

图纸名称	FPGA_BANK	图纸描述	FPGA_BANK
产品名称	Altera助学开发板	产品型号	RZ-EasyFPGA A2.1
		图纸版本	2.1

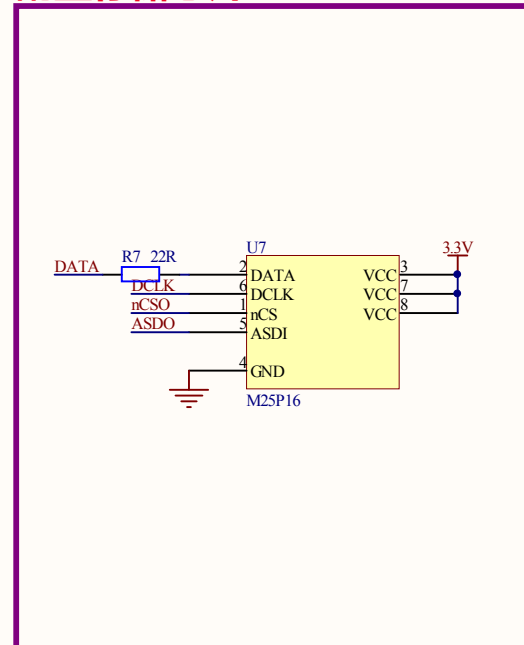
50M晶振及复位电路



JTAG及AS 配置电路

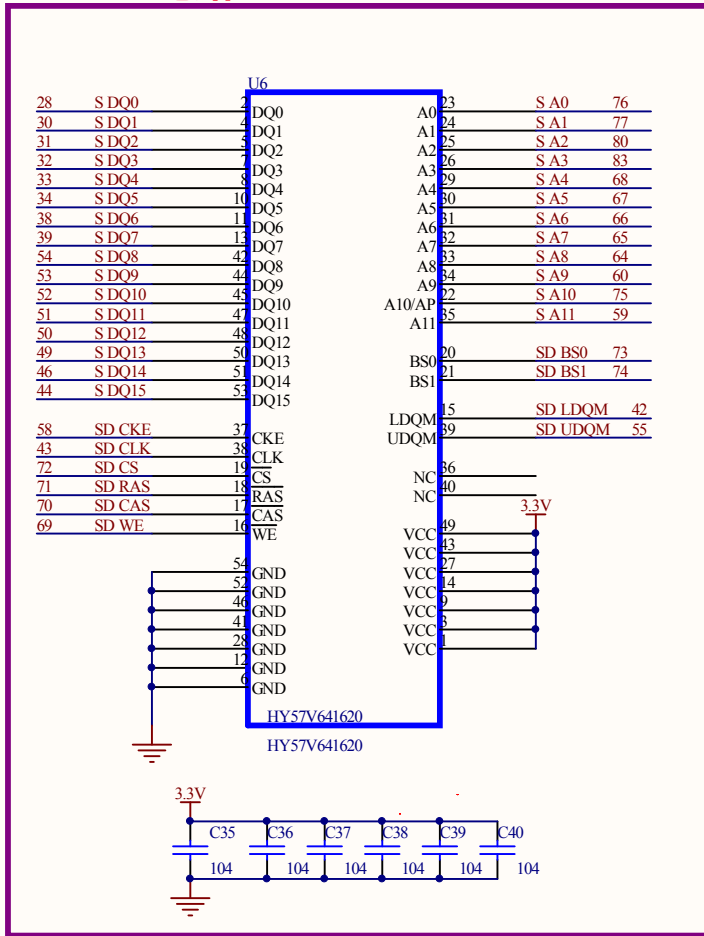


配置存储芯片M25P16

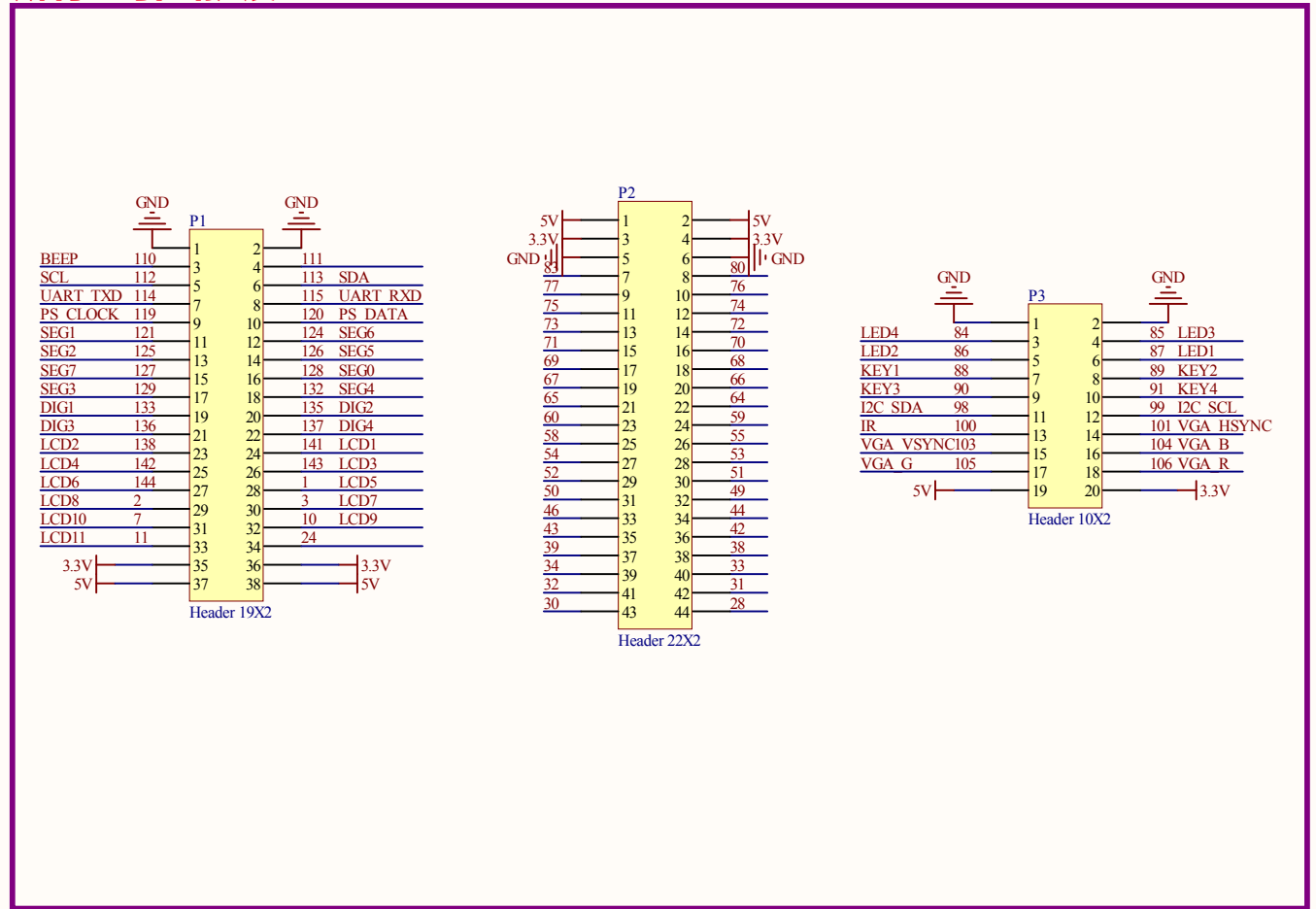


技术社区	我们的FPGA开发网	
	www.OurFPGA.com	
设计日期	睿智研发	
	2017-2-1	

SDRAM电路



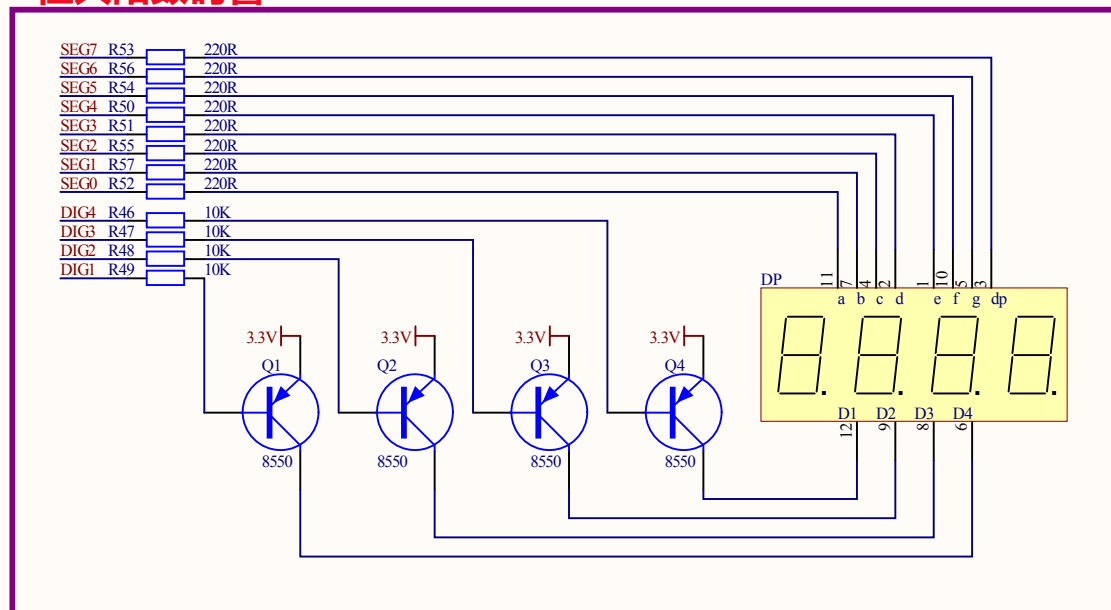
所有IO引出扩展



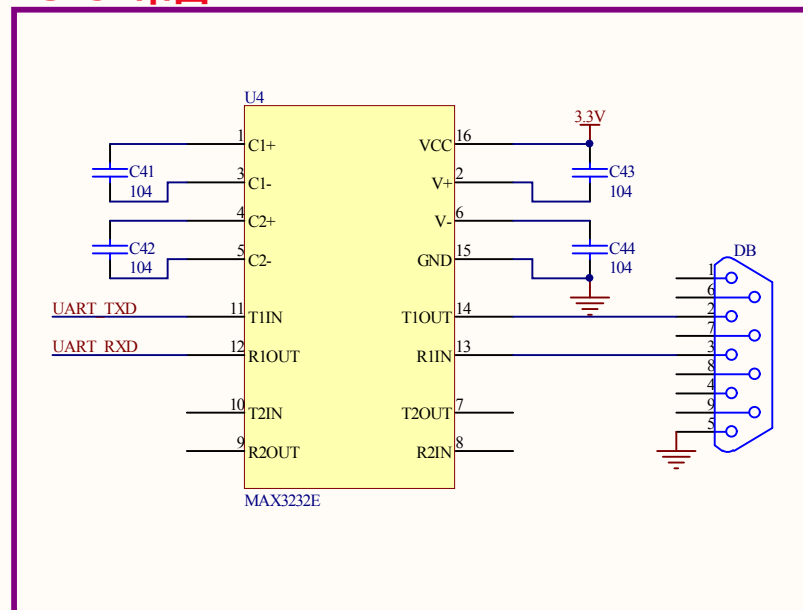
原理图注释：
 1. 引脚上所标数字，比如110.表示FPGA芯片的PIN110引脚
 如果有2种网络标号，表示这2种标号是连在一起。
 比如 BEEP 110 表示FPGA的PIN110脚连接到这个扩展针上，并且与BEEP网络相通

技术社区	我们的FPGA开发网 www.OurFPGA.com
------	-------------------------------

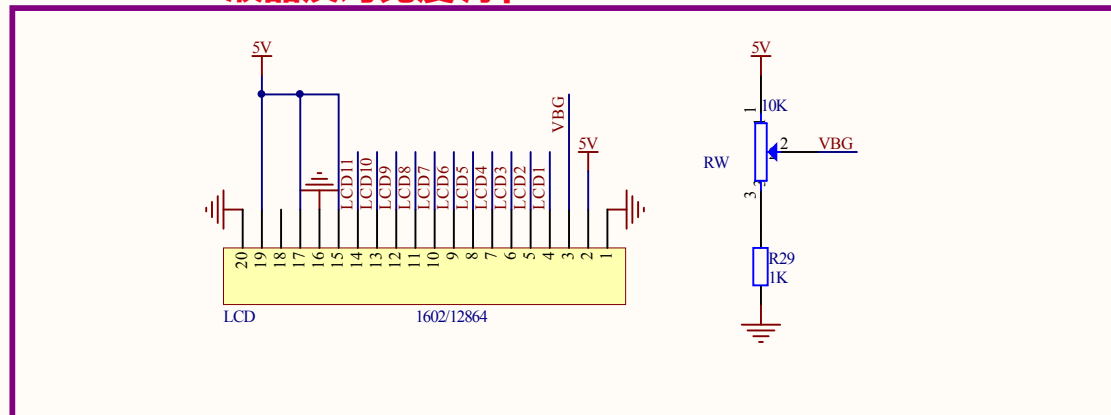
4位共阳数码管



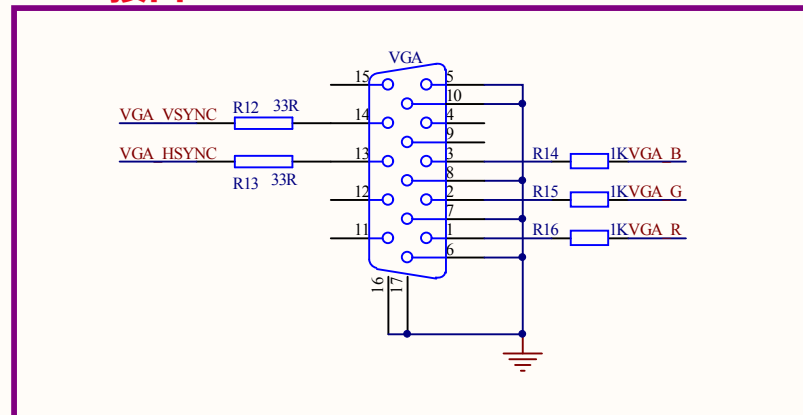
RS232串口



1602 12864液晶及对比度调节



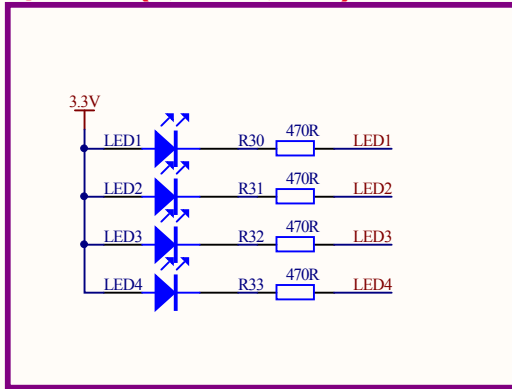
VGA接口



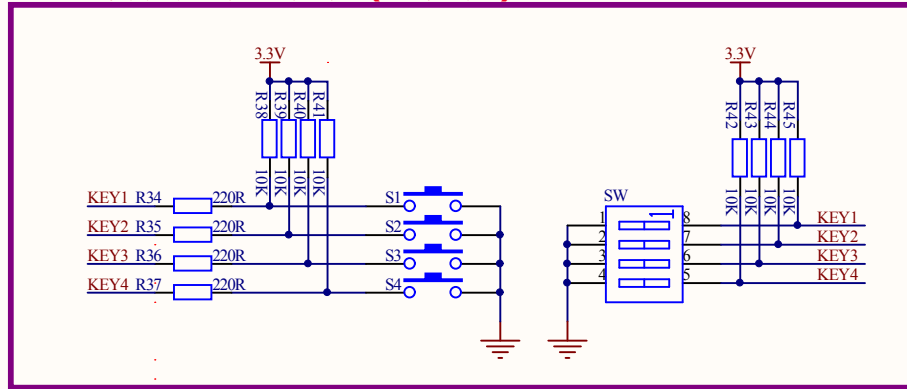
技术社区 我们的FPGA开发网
www.OurFPGA.com

图纸名称	外设及接口	图纸描述	外设及接口	设计日期	睿智研发
产品名称	Altera助学开发板	产品型号	RZ-EasyFPGA A2.1	日期	2017-2-1
			图纸版本	2.1	

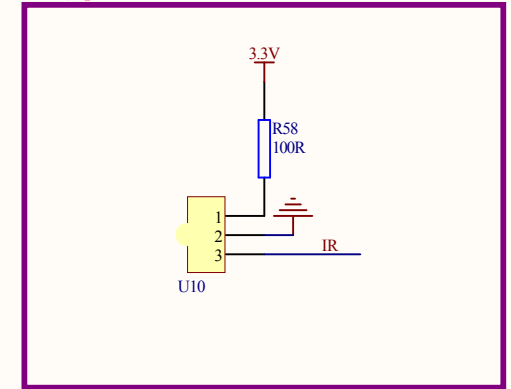
4位LED(低电平点亮)



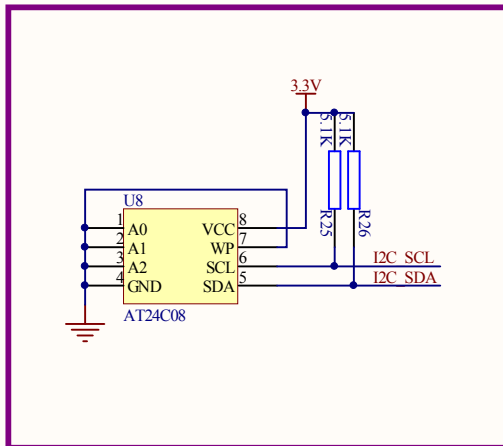
独立按键及拨码开关(IO复用)



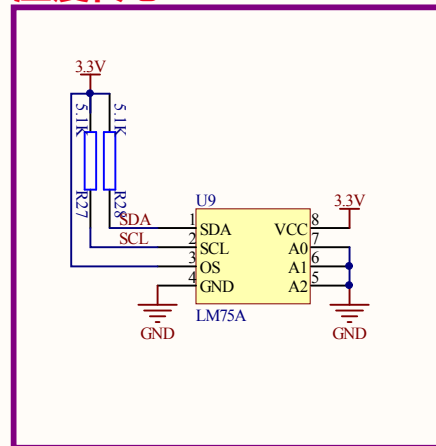
红外接收



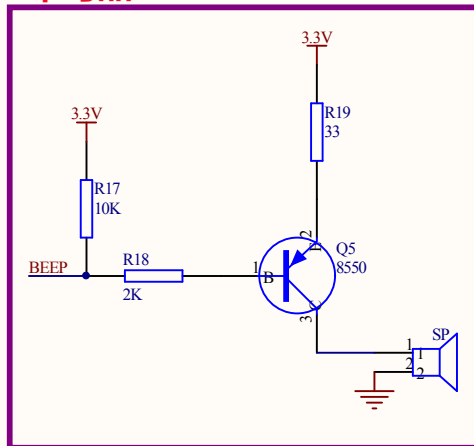
AT24C08



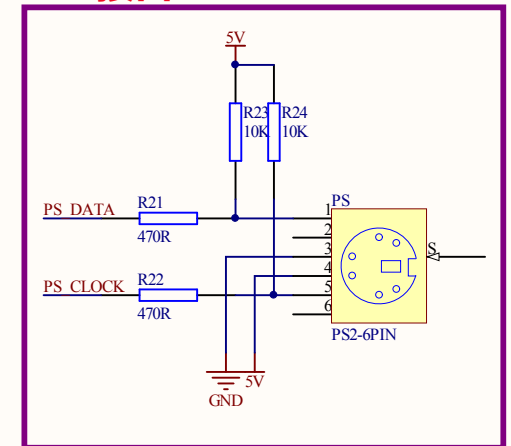
温度传感LM75A



蜂鸣器



PS2接口



技术社区	我们的FPGA开发网 www.OurFPGA.com
------	--